



Granit 1981i

産業用フルレンジ・ワイヤレス・エリアイメージング・スキャナー

クイック スタート ガイド

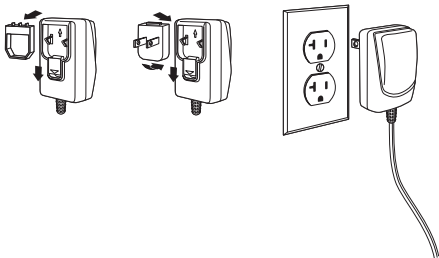
注記： 装置のクリーニングについては、ユーザーズガイドを参照してください。

本ガイドの他言語版をお求めの場合は、当社ウェブサイト www.honeywellaidc.com をご覧ください。

はじめに

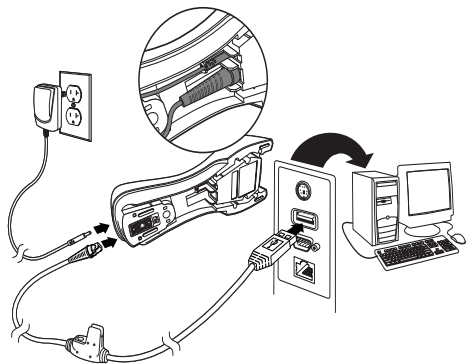
ベースを接続する前にコンピュータの電源をいったんオフにし、ベースの接続を完全に行った後、コンピュータの電源を再度オンにします。ベースが接続され電源がオンになっているときは、ベースにスキャナを置いてリンクを確立します。ベースの緑色の LED が点滅して、スキャナのバッテリーが充電中であることを示します。

電源の組み立て（付属している場合）

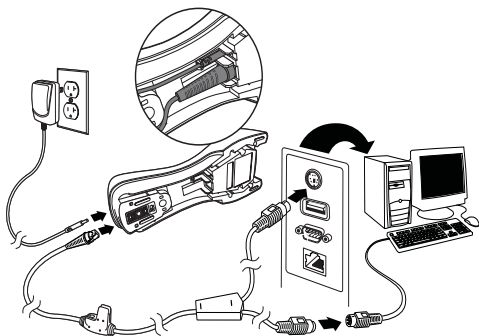


注記： 必要に応じて、電源アダプタを別途ご購入いただく場合があります。

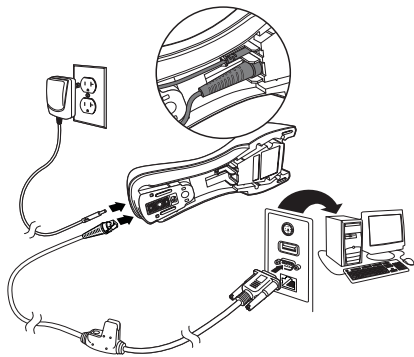
USB 接続



キーボードウェッジ接続



RS232 シリアルポート接続

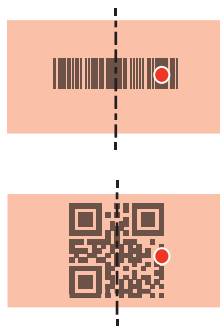


読み取り方法

近距離スキヤニング

近距離をスキャンする場合、赤いライトを使用し、バーコード状のボックスを中央に合わせます（11.8 インチ / 30cm 以下）。

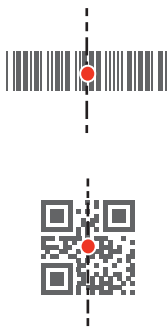
レーザー照準器がバーコードの中央右に表示されます。



遠距離スキヤニング

遠距離をスキャンする場合、レーザー照準器を使用し、バーコードの中央に照準を合わせます（最長 50 フィート / 15.2m）。

遠距離スキヤニングをする場合、赤いライトが明瞭に表示されない場合があります。



バーコードの反射性が高い場合（ラミネートされている場合など）は、バーコードをスキャンできるように、スキャナを斜めに当てなければならない場合があります。

注記： バーコードをスキャンしているときにスキャナのブザー音が 3 回鳴った場合は、リンクが確立されていません。スキャナのブザー音が 1 回鳴った場合は、リンクが確立されています。

標準の製品デフォルト設定

次のバーコードをスキャンすると、標準の製品デフォルト設定がすべてリセットされます。



標準の製品デフォルト設定

USB シリアル

次のコードをスキャンしてスキャナをプログラム設定し、標準の RS232 ベースの COM ポートをエミュレートします。Microsoft® Windows® PC を使用している場合は、Honeywell のウェブサイト (www.honeywellaidc.com) からドライバをダウンロードする必要があります。ドライバは次に使用可能な COM ポート番号を使用します。Apple® Macintosh コンピュータは、スキャナを USB CDC クラス デバイスとして認識し、クラス ドライバを自動的に使用します。



USB シリアル

注記： その他の設定 (ボーレートなど) は不要です。

USB キーボード (PC)

次のコードをスキャンして、スキャナを USB キーボード (PC) 用にプログラム設定します。



USB キーボード (PC)

国別キーボード

キーボードをお使いの国に合わせてプログラムするには、次の「国別キーボードのプログラム」バーコードをスキャンし、[strana 13](#) に記載されている数字のバーコードをスキャンします。そして最後に、「保存」バーコードをスキャンします。原則として、米国以外の国ではスキャナで次の文字はサポートされていません。

@ | \$ # { } [] = / ' \ < > ~



国別キーボードのプログラム

国コード	スキャン	国コード	スキャン
ベルギー	1	イタリア	5
デンマーク	8	ノルウェー	9
フィンランド	2	スペイン	10
フランス	3	スイス	6
ドイツ/ オーストリア	4	米国（デフォルト）	0
英国	7	日本	28



保存

注記： 国コードの全リストについては、当社ウェブサイト www.honeywellaidc.com で該当する製品のユーザーズガイドを参照してください。

ロックリンク

ロックリンクモードを使ってスキヤナをベースにリンクすると、他のスキヤナを誤ってベースに入れてもリンクされません。ベースに別のスキヤナを入れると、スキヤナは充電されますが、リンクはされません。



ロックリンクモード
(1台のスキヤナ)

別のスキヤナを使用するには、「スキヤナのリンク解除」バーコード (strana 8) をスキャンして、元のスキヤナのリンクを解除する必要があります。

ロックしたスキヤナの無効化

ベースにリンクされている、破損または紛失したスキヤナを無効にする必要がある場合は、「ロックしたスキヤナの無効化」バーコードを新しいスキヤナでスキャンし、そのスキヤナをベースに入れます。ロックしたリンクは無効になり、破損または紛失したスキヤナとベースのリンクは解除され、新しいスキヤナがリンクされます。



ロックしたスキヤナの無効化

スキヤナのリンク解除

ベースにリンクしているスキヤナがある場合は、新しいスキヤナをリンクする前に、これまでのスキヤナのリンクを解除する必要があります。これまでのスキヤナのリンクを解除すると、それ以降ベースと通信することはありません。「スキヤナのリンク解除」バーコードをスキャンして、スキヤナのリンクを解除します。



スキヤナのリンク解除

照準器遅延

トリガーを引き、レーザーの照準を合わせた時と、写真を撮影する時の間の時間を設定します。遅延時間の間、レーザー照準器が表示され、バーコードを認識できます。遅延時間が完了すると、LEDが点灯し、スキャナーがバーコードを読み込みます。この機能は遠距離で読み込みをする場合に便利です。



照準遅延 1000ms



照準遅延解除

注記：その他のオプションに関しては、当社ウェブサイト www.honeywellaidc.com に掲載されている製品のユーザーガイドを参照してください。

サフィックス

バーコードの後にキャリッジリターンを追加する場合は、「CR サフィックスの追加」バーコードをスキャンします。バーコードの後にタブを追加するには、「タブ サフィックスの追加」バーコードをスキャンします。サフィックスを削除するには、「サフィックスの削除」バーコードをスキャンします。



CR サフィックスの追加



タブサフィックスの追加



サフィックスの削除

すべてのシンボル体系へのコード ID プレフィックスの追加

コード ID プレフィックスをすべてのシンボル体系に一度に追加するには、次のバーコードをスキャンします。



すべてのシンボル体系へのコード ID プレフィックスの追加
(一時設定)

注記： コード ID の全リストについては、当社ウェブサイト www.honeywellaidc.com で該当する製品のユーザーズガイドを参照してください。

機能コードの送信

この設定が有効で、スキャンされたデータに機能コードが含まれていると、スキャナはその機能コードを端末に送信します。これらの機能コードについてのチャートは、ユーザズ ガイドに記載されています。スキャナがキーボード ウェッジ モードになっている場合、スキャンコードは送信される前にキーコードに変換されます。



有効
(デフォルト)



無効

データ フォーマット エディタの手順

データ フォーマットを入力するための簡単な手順は次のとおりです。詳細な手順については、当社ウェブサイト www.honeywellaidc.com でユーザーズ ガイドを参照してください。

1. 「**データ フォーマットの入力**」のシンボルをスキャンします。
2. 基準 / 代用フォーマット: 基準フォーマットの場合は **0** をスキャンします。
3. 端末タイプ: どのような端末タイプの場合でも **099** をスキャンします。
4. コード ID: どのようなバーコードタイプの場合でも **99** をスキャンします。
5. 長さ: どのような長さのバーコードの場合でも **9999** をスキャンします。
6. エディタ コマンド: 次の「プログラミング チャート」を使用します。
7. 「**保存**」をスキャンして入力内容を保存します。



データフォーマットの入力



すべてのデータフォーマットの消去



保存

プログラミング チャート





8



9



A



B



C



D



E



F



保存

EZConfig-Scanning™

スキヤナの追加機能にアクセスするには、オンライン設定ソフトウェア ツールの EZConfig-Scanning をお使いください。当社ウェブサイト www.honeywellaidc.com でダウンロードできます。

テクニカル サポート

テクニカル サポート、製品サービス、および修理の連絡先は、www.honeywellaidc.com をご覧ください。

限定保証

保証については、当社ウェブサイト www.honeywellaidc.com/warranty_information を参照してください。

特許

特許情報については、www.hsmpats.com を参照してください。

Disclaimer

Honeywell International Inc. (“HII”) reserves the right to make changes in specifications and other information contained in this document without prior notice, and the reader should in all cases consult Honeywell to determine whether any such changes have been made. The information in this publication does not represent a commitment on the part of HII.

HII shall not be liable for technical or editorial errors or omissions contained herein; nor for incidental or consequential damages resulting from the furnishing, performance, or use of this material.

This document contains proprietary information that is protected by copyright. All rights are reserved. No part of this document may be photocopied, reproduced, or translated into another language without the prior written consent of HII.

©2015 Honeywell International Inc. All rights reserved.

ウェブサイト : www.honeywellaidc.com